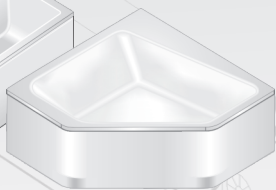
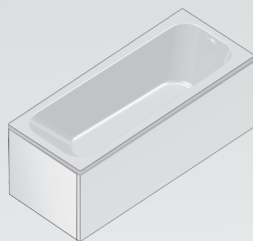
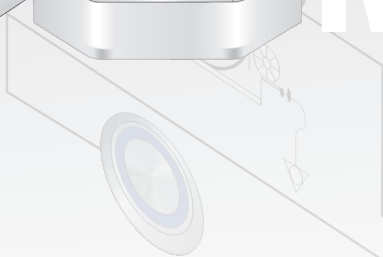


LAGUNA

NEXUS



MITTA



Español

**Manual de Instalación
Bañeras de hidromasaje**

English

**Installation manual
Hydromassage bathtubs**

gala

INDICE - CONTENTS

ESPAÑOL

Manual de instalación**3**

ENGLISH

Installation manual**7**

Las bañeras de Hidromasaje Gala han sido fabricadas con una especial atención a la calidad de los materiales. Igualmente, cada bañera de hidromasaje antes de llegar a su destino ha superado rigurosos controles técnicos y de seguridad.

Para el correcto funcionamiento de la bañera de hidromasaje, rogamos se sigan las siguientes instrucciones:

1. La instalación debe ser realizada por personal cualificado y de acuerdo con la normativa vigente en cada país.
2. La bañera debe conservar sus protecciones hasta el final de la obra, con objeto de prevenir posibles desperfectos. Para mover la bañera, cogerla por el armazón, nunca debe ser transportada arrastrándola o sujetándola por las tuberías.
3. Antes de proceder a su instalación, comprobar que la bañera no ha sufrido daño alguno durante el transporte o manipulación.

INSTALACIÓN DE LA BAÑERA

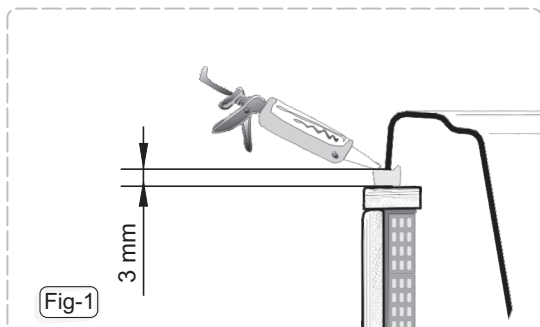
La instalación de la bañera de hidromasaje se realizará de acuerdo con las INSTRUCCIONES DE MONTAJE de cada modelo, que se adjunta con la bañera, presentando especial atención a los siguientes puntos:

1. Antes de proceder a su instalación, llenar la bañera y comprobar que no existen fugas y que todos los elementos del hidromasaje funcionan correctamente.
2. Cuando se proceda a siliconar la bañera respetar las cotas indicadas, con el fin de evitar las pequeñas vibraciones que pueda ocasionar el motor de la bañera en su normal funcionamiento.

EL CIERRE DE LA BAÑERA PUEDE REALIZARSE DE DOS FORMAS:

1- MEDIANTE MURETES DE OBRA

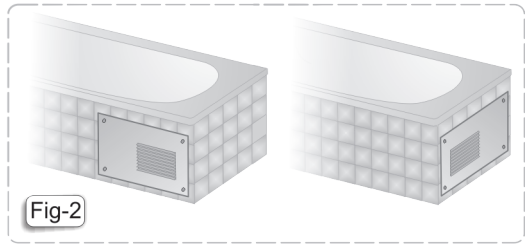
1. Se tendrá la precaución de dejar una holgura entre la bañera y el murete de 3 mm., para así poder sellar la junta con un cordón de silicona (Fig.1).
2. Habrá que tener en cuenta que la zona del motor debe quedar cerrada, pero con la posibilidad de acceder al mismo para una eventual reparación. Además será necesario prever una rejilla para la ventilación del equipo de hidromasaje.



4

3. Colocar tapa de registro situada en la zona del motor, de 70x45 cm. mínimo, de manera que sea necesario una herramienta para su apertura.(Fig. 2).

4. Colocar una rejilla en la tapa de registro, con superficie mínima de 200 cm². Ésta tendrá unas aberturas que impidan la penetración de una varilla de 8 mm de diámetro (Fig. 2).

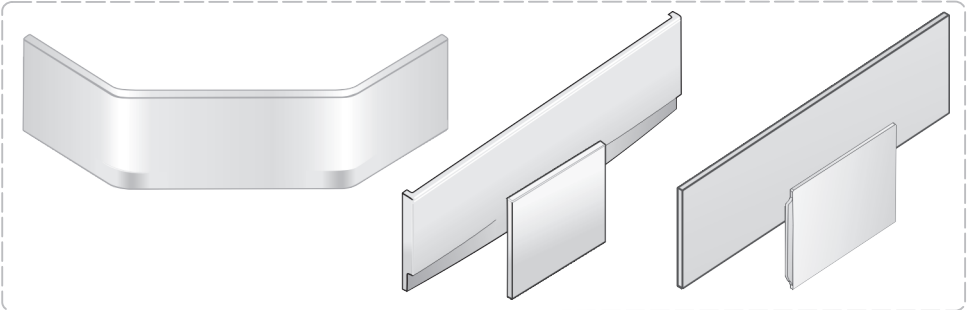


2- MEDIANTE FALDONES

El montaje de éstos se describe en las INSTRUCCIONES DE MONTAJE, que se adjunta con la bañera.

Con este sistema evitaremos colocar la tapa registro y la rejilla de ventilación. El acceso al equipo de hidromasaje para su mantenimiento se realiza retirando los faldones y la ventilación se efectúa por la ranura que queda entre el suelo y el faldón. En ningún caso debe sellarse esta ranura.

El faldón siempre irá bien anclado de manera que sea necesaria una herramienta para su extracción, la manipulación de éste únicamente debe ser realizada por personal cualificado (Servicio de Asistencia Técnica correspondiente).



INSTALACIÓN DE FONTANERÍA

1. La instalación hidráulica debe cumplir la normativa vigente de cada país.
2. Para la instalación de la grifería debe consultarse las INSTRUCCIONES DE MONTAJE específicas de cada bañera, donde se aconseja la ubicación de la misma.
3. El desagüe automático se conectará a la red de evacuación mediante un manguito elástico.

La instalación eléctrica se realizará de acuerdo con el reglamento de baja tensión y cumpliendo la normativa vigente en cada país.

1. Instalación

No podrá realizarse ninguna conexión eléctrica dentro del volumen 1 que no cumpla un grado de protección IPx5.

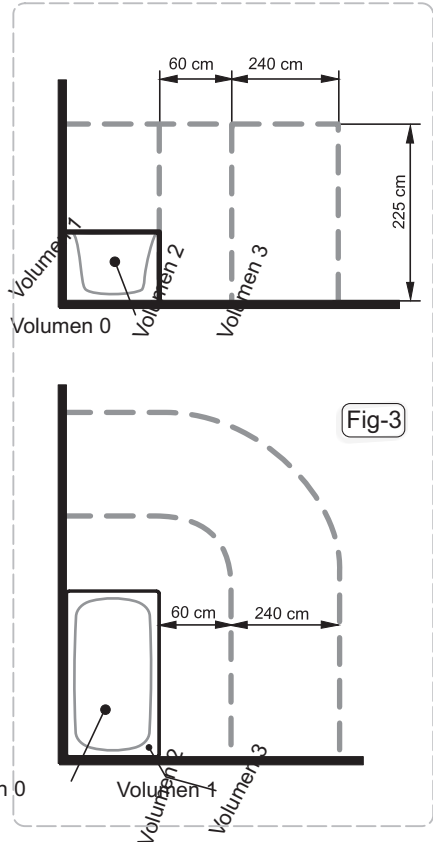
Para lo que se recomienda utilizar una caja de conexiones ideada para este fin, que cumpla el grado de protección citado. Igualmente, se tendrá la precaución de realizar esta conexión situándola a 20 mm por encima del suelo.

Ninguna parte de la bañera debe de estar localizada por encima de la misma durante su uso.

Las partes que contengan elementos activos, excepto los alimentados con muy baja tensión de seguridad que no exceda de 12 V, deben ser inaccesibles para una persona dentro de la bañera.

En los volúmenes 0 y 1 no se instalarán interruptores, tomas de corriente ni aparatos de iluminación. Se admiten por encima de este volumen, contactores de mando de sonería accionados por un cordón o cadena de material no higroscópico.

En el volumen 2 no se instalarán interruptores, pero podrán instalarse tomas de corriente de seguridad. Podrán instalarse aparatos de alumbrado de instalación fija, preferentemente de la Clase II de aislamiento, o, en su defecto, no presentarán ninguna parte metálica accesible y en los portalámparas no se podrán establecer contactos fortuitos con partes activas al poner o quitar las lámparas. En estos aparatos de alumbrado no se podrán disponer interruptores ni tomas de corriente, a menos que estas últimas sean de seguridad.



2. Cable de conexión


Debe utilizarse el cable de alimentación que se suministra con la bañera u otro similar (con cubierta de características no menores que el de tipo H05 V V-F), teniendo en cuenta la caída de tensión máxima impuesta en el reglamento de baja tensión. La sección del cable suministrado es de 1,5 mm².

La bañera debe estar conectada permanentemente a la red eléctrica sin conexiones intermedias y a la instalación de tierra. No es aceptable la utilización de un enchufe. Por ello, debe existir una caja de conexiones eléctricas para conectar el cable de alimentación que lleva la bañera. Dicha caja será del tipo IPx5, y se situará 20 cm por encima del suelo.

Cualquier intervención será realizada por el personal del Servicio de Asistencia Técnica correspondiente.

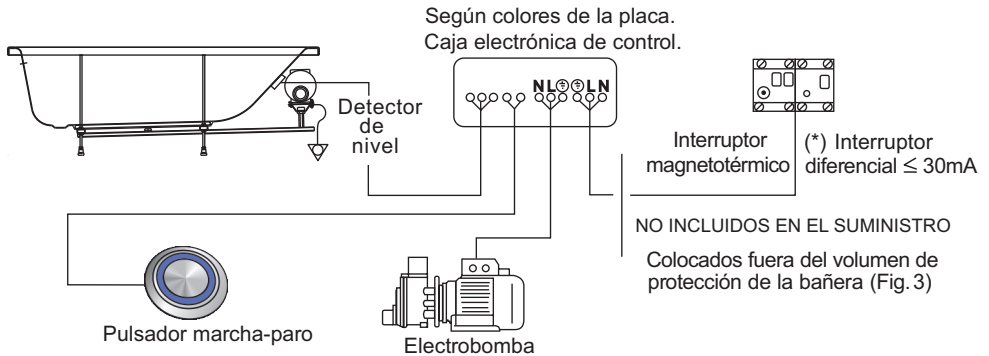
En caso de reemplazar este cable, recuerde que el hilo amarillo/verde de toma de tierra debe tener al menos una longitud 40 mm superior que los hilos de fase y neutro. De esta manera se asegurará que, en el caso que se produjese un estirón, el último cable en desconectarse de la regleta sería el de tierra, no perdiéndose así la protección eléctrica en ningún momento.

3. Protección

La bañera dispone de una conexión equipotencial  entre sus elementos metálicos. Esta conexión, situada en la placa de fijación del motor, deberá conectarse a la instalación equipotencial del cuarto de baño. Este cable de conexión podrá tener una sección de 2,5 mm² hasta 6 mm².

La instalación eléctrica de la vivienda debe disponer de un interruptor diferencial (*) \leq de 30 mA como mínimo, según la normativa vigente en la zona geográfica donde se instala y un magnetotérmico adecuado al consumo de cada modelo de bañera (ver consumos en la lista de especificaciones técnicas), que disponga de desconexión omnipolar y con una distancia de apertura mínima de 3 mm. Ambos interruptores deben estar fuera de los volúmenes de protección del cuarto de baño.

4. Esquema de conexiones



5. Especificaciones técnicas

- Tensión de alimentación: . . 220... 230V~; 50Hz

ELECTROBOMBA AGUA

Potencia nominal 650W
 Intensidad nominal 2,9A
 Protección IP55

Gala hydromassage baths are manufactured using top quality materials. Before reaching its destination, each hydromassage bath has been subjected to strict technical and safety controls.

In order to ensure the correct operation of your hydromassage bath, please follow the instructions below:

1. The installation must be carried out by qualified personnel and in accordance with the current regulations of each country.
2. The bath's protective elements must remain in place until the installation work has been completed in order to prevent the risk of damage. The bath must be lifted by its frame, not dragged or lifted by its pipes.
3. Before installing the bath, check that no damage has occurred during transportation or handling.

BATHTUB INSTALLATION

The hydromassage bath must be installed in accordance with the INSTALLATION INSTRUCTIONS corresponding to each model, which are enclosed with the bathtub, paying special attention to the following points:

1. Before installing the bath, fill it with water and check that there are no leaks and that all the hydromassage bath elements operate correctly.
2. When applying silicone respect the indicated measures in order to avoid the small vibrations that can cause the motor of the bathtub during the normal functioning.

THE BATHTUB MAY BE FRONTED IN TWO DIFFERENT WAYS:

1- MASONRY WALL

1. Take care to leave a 2-3 mm. space between the bath and the wall in order to be able to seal the joint with silicone (Fig. 1).
2. The motor area must be enclosed, but accessible for possible repairs. A grille must also be provided for ventilation of the hydromassage bath equipment.

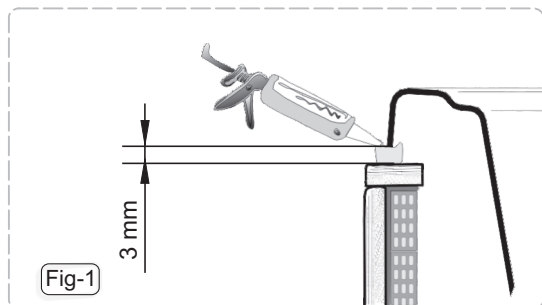
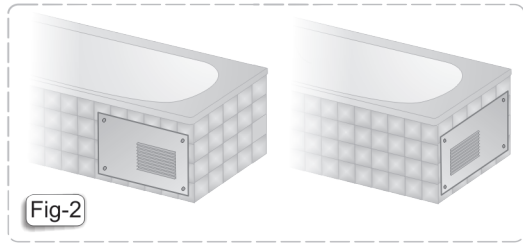


Fig-1

3. The motor access hatch must be at least 70 x 45 cm. minimum, so that tools will be required to open it (Fig. 2).

4. The grille on the access hatch must be at least 200 cm² in size. It will have openings that prevent the penetration of a rod with a diameter of 8 mm (Fig. 2).

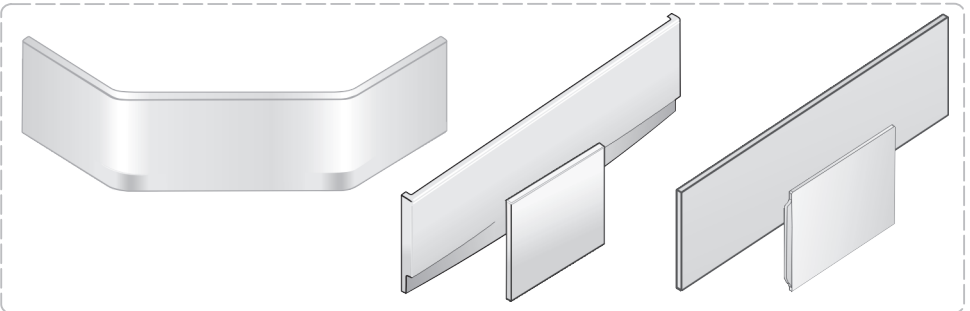


2-SKIRTING

Installation with with skirting is described in the INSTALLATION INSTRUCTIONS, which are enclosed with the bath.

This system avoids the need to provide an access hatch and ventilation grille. Access to the hydromassage bath equipment for maintenance purposes is achieved by removing the skirting, and ventilation is provided through the gap between the skirting and the floor. Under no circumstances should this gap be sealed

The bath skirt will always be firmly fitted, requiring a tool for its removal. This tool should only be handled by qualified personnel (corresponding Technical Assistance Service).



PLUMBING INSTALLATION

1. The plumbing installation must comply with the corresponding regulations applicable in each country.
2. For the installation of taps, please consult the INSTALLATION INSTRUCTIONS corresponding to each bath, which advise on how best to position them.
3. The automatic plug must be connected to the effusion system by means of an elastic joint.

The electrical installation must comply with low voltage regulations and with the corresponding regulations of each country.

1. Installation

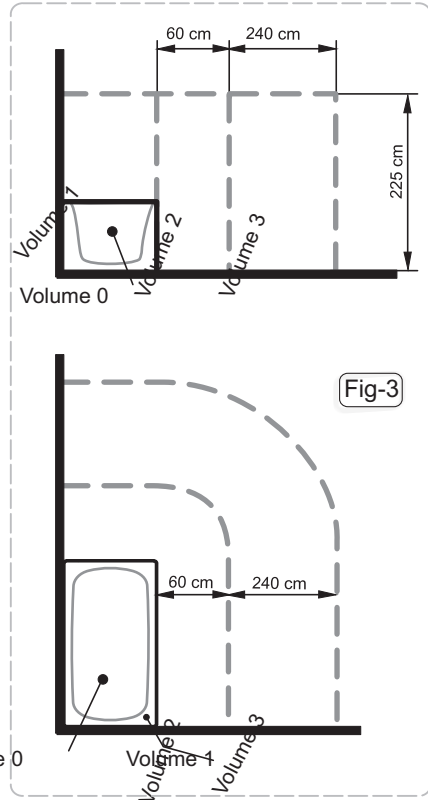
Electrical connections must provide a minimum of IpX5 protection within volume 1. A connecting box (in accordance with the protection established) is recommended. Care must also be taken to make this connection at a height of more than 20 mm above the floor.

No part of the bath should be situated above it while in use.

Sections containing live parts, except those powered by a very low safe voltage that does not exceed 12 V, must be inaccessible to a person inside the bath.

No switches, power sockets or light fittings shall be installed in volumes 0 and 1. Above these volumes it shall be permissible to have sound control contactors operated by a draw-cord or chain of non-hygroscopic material.

Switches shall not be installed in volume 2, however safety power sockets can be installed. Fixed light fittings may also be installed, preferably with category II insulation or, if unavailable, install those which do not have any accessible metallic part. In the lamp holders it shall not be possible to make any accidental contact with live parts when inserting or removing bulbs. In such light fittings no switches or power sockets are allowed, except if these are safety power sockets.



2. Wiring


The power cable used must be the one supplied with the bath or another of similar characteristics (with the cover having characteristics not inferior to type H05 V V-F), taking into account the maximum voltage stipulated in the low voltage regulations. The section of cable supplied is 1,5 mm².

The bath must be permanently connected to the electrical mains, with no extensions, and to the earth installation. The use of a plug socket is not acceptable. Therefore, an electrical junction box must be provided for connecting to the cable that supplies the bath. Said box will be of IPX5 type, fitted 20 cm above the ground.

All interventions must be carried out by the personnel of the corresponding Technical Assistance Service.

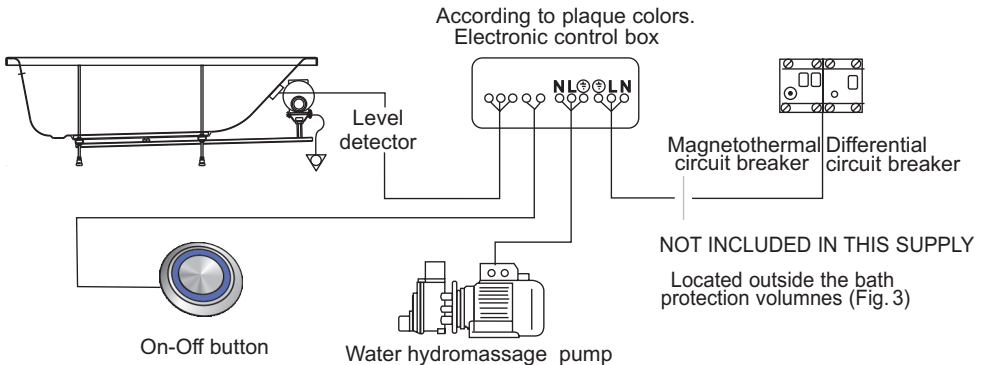
If this cable is replaced, remember that the yellow-green earth wire must be at least 40 mm longer than the live and neutral wires. This will ensure that if the cable is jerked, the last wire to disconnect will be the earth wire, thus maintaining electrical protection at all times.

3. Protection

The bath is provided with equipotential connection  between its metallic elements. This connection, located on the motor base plate, must be connected to the bathroom's equipotential installation. The connecting wire may have a section from anywhere between 2,5 mm² and 6 mm².

The electrical wiring of the house must include a differential circuit breaker of at least 30 mA, according to the current regulations of the geographical area where it is installed, and a thermomagnetic circuit breaker suited to the power consumption of each bath model. (see consumption on the technical specifications). The latter will be provided with an omnipolar disconnection and with an opening distance of at least 3 mm. Both circuit breakers must be located outside the protection volumes of the bathroom.

4. Wiring diagrams



5. Technical specifications:

- Supply voltage:220... 230V~; 50Hz

WATER PUMP

Wattage rating650W
 Rated current2,9A
 ProtectionIP55


A large area of the page filled with alternating horizontal grey and light grey bands, serving as a template for notes. The bands are uniform in width and extend across the width of the page, leaving a narrow margin on the right side.

gala

CERÁMICAS GALA, S.A.

Ctra. Madrid - Irún, Km. 244
Apartado de Correos, 293
09080 BURGOS - ESPAÑA
www.gala.es

 +34-947 47 41 00

 +34-947 47 41 03

e-mail: general@gala.es

24417 - 06/08/10